

2020年3月26日

各位

役員の変更に関するお知らせ

株式会社MBSメディアホールディングス

株式会社毎日放送

本日開催した取締役会において、別紙のとおり、役員の変更を行うことを内定いたしました。6月18日開催の株主総会および取締役会において、正式に決定される予定です。

また、6月18日付（予定）の取締役の担当と同日付の局・室長の変更についても、別紙のとおりお知らせします。

別紙

1. 株式会社MBSメディアホールディングスの新体制および組織
2. 局・室長の変更
3. 株式会社毎日放送の新体制および組織
4. 局・室長の変更
5. 役員の変更（参考）

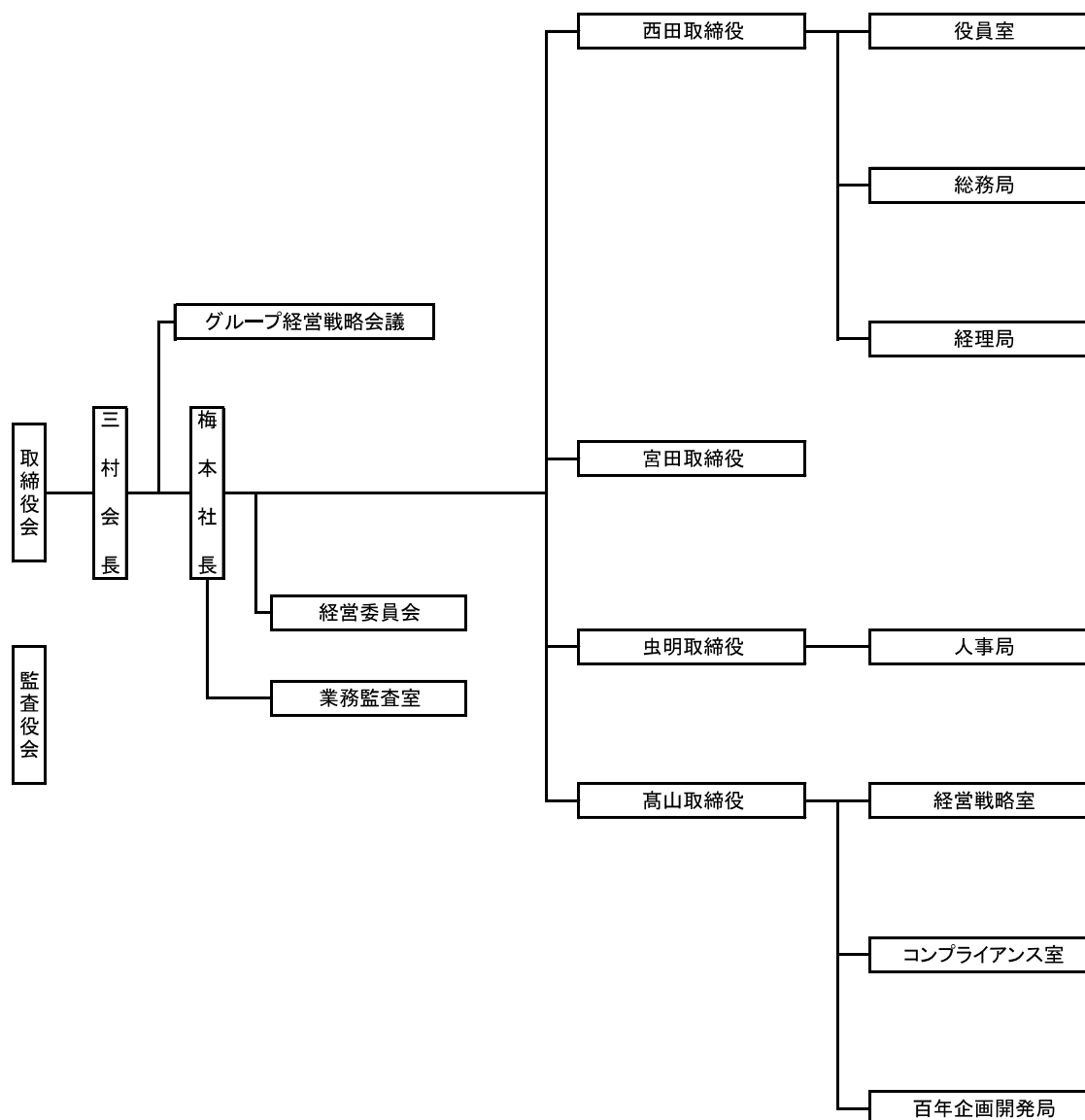
1. 「株式会社MBSメディアホールディングス」 (2020年6月18日付予定)

代表取締役会長	三村景一 (再任)	グループ経営全般 担当 株式会社毎日放送 代表取締役社長
代表取締役社長	梅本史郎 (再任)	グループ経営全般、業務監査室 担当 株式会社毎日放送 代表取締役専務取締役
取締役	小林哲也 (再任)	
取締役	藤原崇起 (再任)	
取締役	武田信二 (再任)	
取締役	福本秀和 (再任)	
取締役	丸山昌宏 (新任)	
取締役	西田 等 (再任)	役員室、総務局、経理局 担当
取締役	宮田一幸 (再任)	現業全般 担当
取締役	虫明洋一 (新任)	現業補佐、人事局、経理局補佐 担当
取締役	高山将行 (新任)	経営戦略室、コンプライアンス室、 百年企画開発局 担当
常勤監査役	赤阪研二 (非改選)	
常勤監査役	岩井正也 (新任)	
監査役	奥田 務 (再任)	
監査役	山中 諄 (再任)	

退任する役員は下記の通りです。

現・取締役	朝比奈 豊	(株式会社毎日新聞グループホールディングス 代表取締役会長)
現・取締役	木田洋一	当社客員就任予定
現・取締役	藤沢雅実	株式会社毎日放送 取締役就任予定
現・常勤監査役	立野 誠	当社客員就任予定

2020年6月18日付 株式会社 MBSメディアホールディングス 組織



2. 株式会社MBSメディアホールディングス 局・室長の異動

2020年6月18日付

新(発令内容)	名前	現
コンプライアンス室長	津田 潤	コンプライアンス室法務部長
人事局長	井本 里士	【株式会社毎日放送 報道局報道部長】

3. 「株式会社毎日放送」 (2020年6月18日付予定)

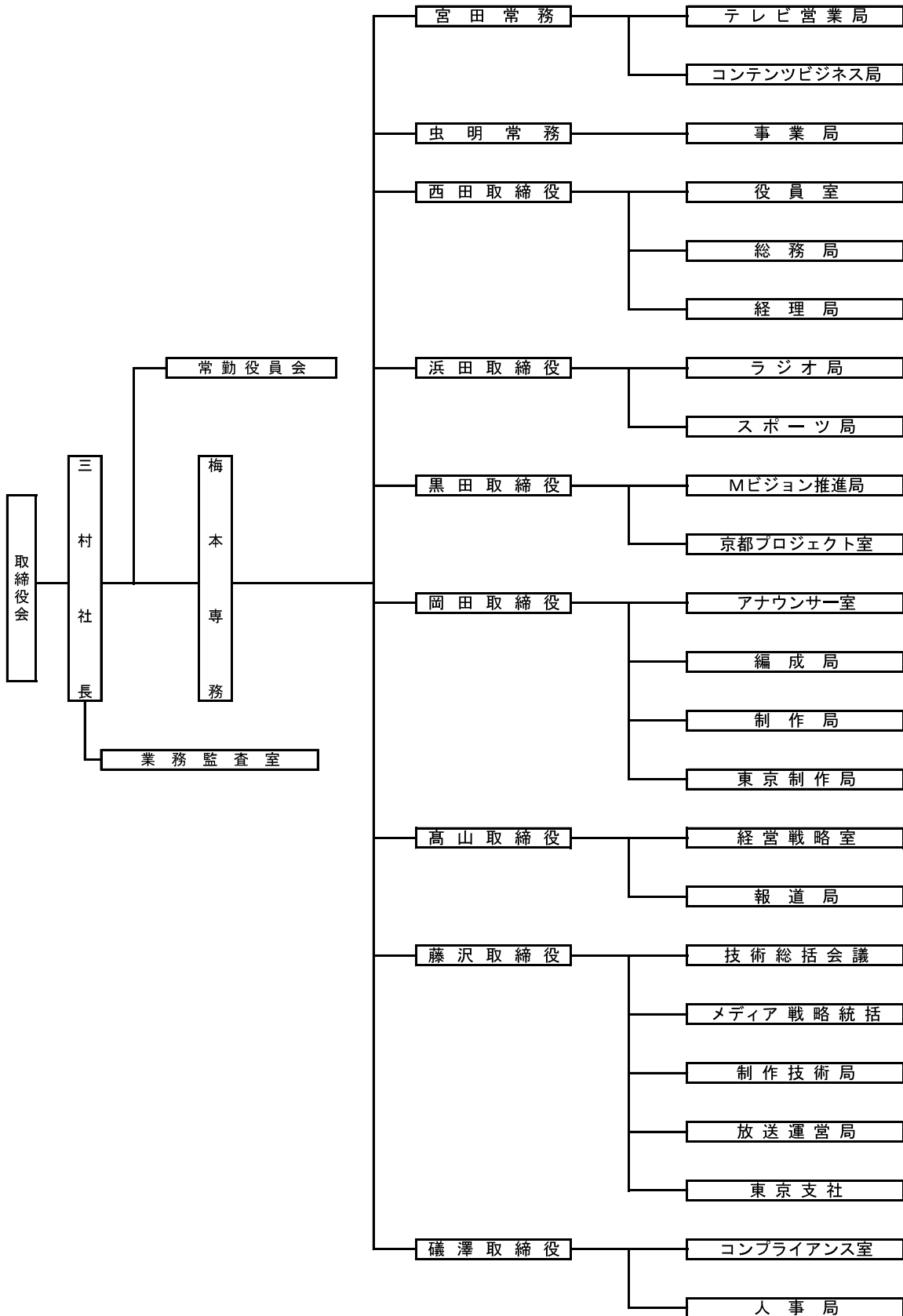
代表取締役社長	三村景一 (再任)	全般統括、業務監査室 担当
代表取締役専務取締役	梅本史郎 (再任)	全般統括補佐 担当
常務取締役	宮田一幸 (再任)	テレビ営業局、コンテンツビジネス局 担当
常務取締役	虫明洋一 (昇任)	事業局、経理局補佐 担当
取締役	西田等 (再任)	役員室、総務局、経理局 担当
取締役	浜田尊弘 (再任)	ラジオ局、スポーツ局 担当
取締役	黒田雅浩 (再任)	特命事項、Mビジョン推進局、 京都プロジェクト室、事業局補佐 担当
取締役	岡田公伸 (再任)	アナウンサー室、編成局、制作局、 東京制作局 担当
取締役	高山将行 (再任)	経営戦略室、報道局 担当
取締役	藤沢雅実 (新任)	技術総括会議、メディア戦略統括、 制作技術局、放送運営局、東京支社 担当
取締役	礪澤亮祐 (新任)	コンプライアンス室、人事局 担当
監査役	赤阪研二 (非改選)	
監査役	波多間博 (非改選)	
監査役	岩井正也 (新任)	

退任する役員は下記の通りです。

現・常務取締役 木田洋一 当社顧問就任予定

現・監査役 立野誠 当社客員就任予定

2020年6月18日付 株式会社 毎日放送 組織



4. 株式会社毎日放送 局・室長の異動

2020年6月18日付

新(発令内容)	名前	現
コンプライアンス室長	津田 潤	コンプライアンス室法務部長
人事局長	井本 里士	報道局報道部長
ラジオ局長	中村 理	制作局長
アナウンサー室長	小林 亮	ラジオ局長
編成局長	横田 一	経営戦略室 エグゼクティブ (株)MBS企画出向
制作局長	渥美 昌泰	ラジオ局制作センター長
報道局長	奥田 信幸	報道局番組編集部長
事業局長	田淵 伸一	事業局事業部 局次長
制作技術局長	白井 隆行	制作技術局制作技術部長
放送運営局長 兼 技術総括会議 議長	吉田 恭一	放送運営局長
東京支社長	松本 圭司	編成局長

5. (参考) 役員 の 異 動

株式会社MBSメディアホールディングス (2020年6月18日付予定)

新	名前	現
取締役	丸山 昌宏 <small>まるやま まさひろ</small>	【(株)毎日新聞グループホールディングス 代表取締役社長】
取締役	虫明 洋一 <small>むしあき よういち</small>	【(株)毎日放送 取締役】
取締役	高山 将行 <small>たかやま まさゆき</small>	【(株)毎日放送 取締役】
常勤監査役	岩井 正也 <small>いらい まさや</small>	【(株)毎日放送 人事局 嘱託】
退任	朝比奈 豊 <small>あさひな ゆたか</small>	取締役
退任	木田 洋一 <small>きだ よういち</small>	取締役
退任	藤沢 雅実 <small>ふじさわ まさみ</small>	取締役
退任	立野 誠 <small>たつの まこと</small>	常勤監査役

株式会社毎日放送 (2020年6月18日付予定)

新	名前	現
常務取締役	虫明 洋一 <small>むしあき よういち</small>	取締役
取締役	藤沢 雅実 <small>ふじさわ まさみ</small>	【(株)MBSメディアホールディングス 取締役】 東京支社長 嘱託 兼 メディア戦略統括 嘱託 (東京)
取締役	礮澤 亮祐 <small>いそざわ りょうすけ</small>	人事局長
監査役	岩井 正也 <small>いらい まさや</small>	人事局 嘱託
退任	木田 洋一 <small>きだ よういち</small>	常務取締役
退任	立野 誠 <small>たつの まこと</small>	監査役