

2020年5月28日

各 位

## 役員改選に関するお知らせ

株式会社毎日放送

当社は3月26日開催の取締役会において役員の変動を内定しておりましたが、本日開催の取締役会において、別紙の通り変更した上で、役員の変動を行うことを内定いたしました。

6月18日開催の株主総会および取締役会において、正式に決定される予定です。

別紙

1. 株式会社毎日放送の新体制および組織
2. 新任取締役候補者略歴

## 1. 「株式会社毎日放送」 (2020年6月18日付予定)

代表取締役社長	三村景一 (再任)	全般統括、業務監査室 担当
代表取締役専務取締役	梅本史郎 (再任)	全般統括補佐 担当
常務取締役	宮田一幸 (再任)	テレビ営業局、コンテンツビジネス局 担当
常務取締役	虫明洋一 (昇任)	編成局、事業局、経理局補佐 担当
取締役	西田等 (再任)	役員室、総務局、経理局 担当
取締役	浜田尊弘 (再任)	ラジオ局、アナウンサー室、 スポーツ局 担当
取締役	黒田雅浩 (再任)	特命事項、Mビジョン推進局、 京都プロジェクト室、事業局補佐 担当
取締役	高山将行 (再任)	経営戦略室、報道局 担当
取締役	藤沢雅実 (新任)	技術総括会議、メディア戦略統括、 制作技術局、放送運営局、東京支社 担当
取締役	礒澤亮祐 (新任)	コンプライアンス室、人事局 担当
取締役	藪内広之 (新任)	制作局、東京制作局 担当 東京制作局長を委嘱
監査役	赤阪研二 (非改選)	
監査役	波多間博 (非改選)	
監査役	岩井正也 (新任)	

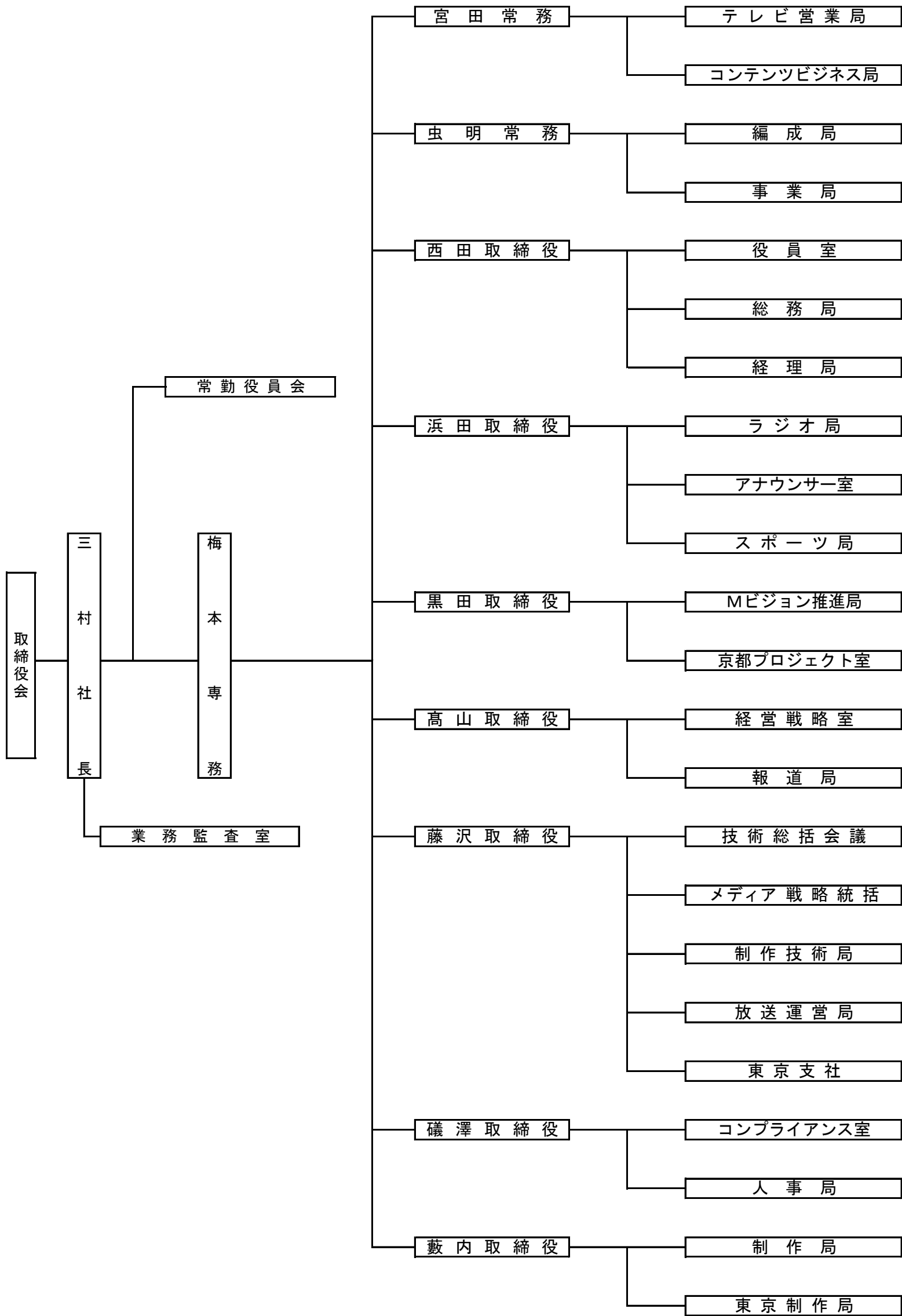
退任する役員は下記の通りです。

現・常務取締役 木田洋一 当社顧問就任予定

現・監査役 立野誠 当社客員就任予定

なお、取締役 岡田公伸氏は4月9日に逝去いたしました。

2020年6月18日付 株式会社 毎日放送 組織



## 2. 新任取締役候補者略歴

### 【新任取締役候補者】

氏名 藪 内 広 之 (やぶうち ひろゆき)

現職 株式会社毎日放送 東京制作局長

生年月日 1963年6月29日

最終学歴 1986年3月 早稲田大学第一文学部 卒業

職 歴 1986年4月 株式会社毎日放送 入社

2007年8月 制作局制作二部 専任部長

2017年6月 東京制作室長

2019年6月 東京制作局長 (現任)