

2026年6月22日

5G スライシングと MEC ダイレクトを活用した国内初*の実証実験 「放送 TS + PTP の長距離伝送(大阪―東京間)」に成功

～放送・通信4社共同で、放送ネットワークの低コスト化と迅速な BCP 対応を目指す～

株式会社メディアリンクス
セイコーソリューションズ株式会社
株式会社 TBS テレビ
株式会社毎日放送

株式会社毎日放送は、株式会社メディアリンクス、セイコーソリューションズ株式会社など計4社と共同で、キャリア 5G を用いた「放送 TS (Transport Stream) + PTP (Precision Time Protocol)」による長距離伝送(大阪―東京間)の実証実験を行い、国内で初めて*1 成功したことを発表いたします。

本実験は、大阪(NTT ドコモビジネス、以下ドコモビジネスが提供する検証ルーム)から千葉・幕張メッセまでの区間において NTT ドコモが提供する 5G 回線(5Gスライシング技術および MEC ダイレクト®技術)・マルチパス転送ゲートウェイ(MP 転送 GW)*2 を使用し、放送 TS および PTP を伝送することを目的に実施しました。

放送 TS と PTP の長距離伝送には専用線やダークファイバー相当の回線が必要であり、高い運用コストが課題でした。今回の実証実験の成功により、高額な専用回線に依存せず、キャリア 5G を用いた「現実的なコスト削減」と、災害時などに現地へ赴き即座に回線を構築できる「迅速な BCP(事業継続計画)対応」の可能性が示され、放送ネットワーク運用において革新的な一歩となる成果を得ることができました。

*1 6社調べ(2026年6月時点)

*2 マルチパス転送ゲートウェイ(MP 転送 GW) NTT ネットワークサービスシステム研究所が開発した、5G など複数の通信回線を組み合わせることが可能なマルチパス転送技術。回線ごとの通信品質に応じてパケットの振り分け、再送制御、誤り訂正を動的に行うことで、通信帯域の向上に加え、遅延・ジッタの抑制およびパケットロス率を低減し、品質変動の大きいモバイル回線においても安定した放送映像伝送を実現。

【共同実施企業(計4社)】

株式会社メディアリンクス(本社:神奈川県川崎市、代表取締役社長:菅原 司)

セイコーソリューションズ株式会社(本社:千葉県千葉市、代表取締役社長:関根 淳)

株式会社 TBS テレビ(本社:東京都港区、代表取締役社長:龍宝 正峰)

株式会社毎日放送(本社:大阪府大阪市、代表取締役社長:虫明 洋一)

【協力企業(計2社)】

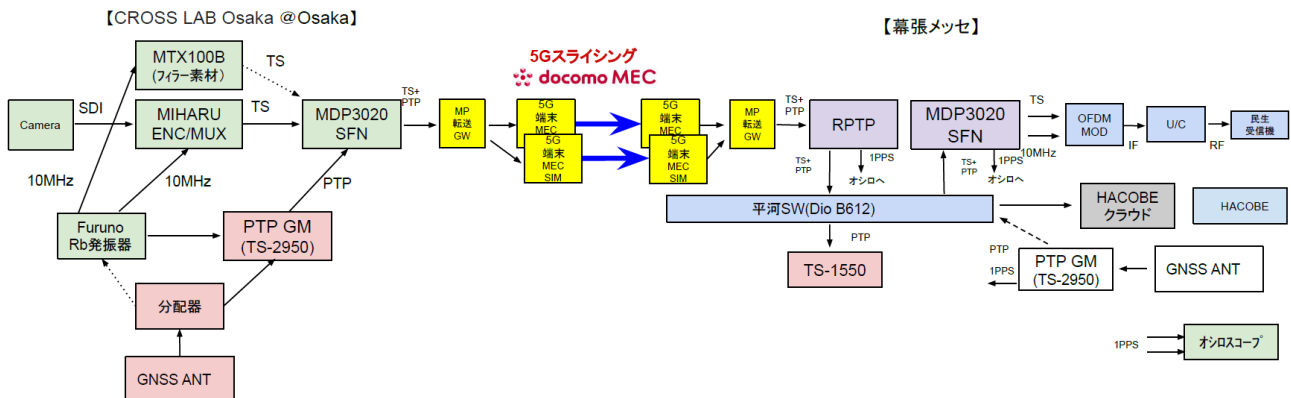
株式会社 NTT ドコモ(本社:東京都千代田区、代表取締役社長:前田 義晃)

NTT ドコモビジネス株式会社(本社:東京都千代田区、代表取締役社長:小島 克重)

この実証実験は、2026年6月10日(水)～12日(金)に幕張メッセで開催された「Interop Tokyo 2026」の ShowNet「Media over IP」特別企画の一環として実施され、開催中にこの実証実験の成果は実際の伝送環境とともに紹介しました。

<https://www.interop.jp/2026/shownet/media-over-ip/>

■実証実験系統図



* RPTP(Resilient PTP):PTP 非対応の IP ネットワーク上で、PTP を安定同期させる技術
株式会社メディアリンクス、株式会社インターネットイニシアティブ、セイコーソリューションズ株式会社、株式会社ユニ・ポイントによって構成される RPTP Alliance によって確立されている

■サービス・製品の紹介

・docomo MEC®(NTT ドコモ)

<https://www.mec.docomo.ne.jp/>

・5G スライシング(NTT ドコモ)

<https://www.ntt.com/business/services/5gslicing.html?msocid=2cc23cd94e5164a9271d2bc64ff665d1>

・MDP3020 SFN(メディアリンクス)

<https://jp.medialinks.com/products/ip-edge-devices/mdp3020-sfn/>

・TS-2950(セイコーソリューションズ)

<https://www.seiko-sol.co.jp/products/time server/time server lineup/time server pro/>

・TS-1550(セイコーソリューションズ)

<https://www.seiko-sol.co.jp/products/time server/time server lineup/time-server-pro-ts-1550/>

※「docomo MEC」は株式会社 NTT ドコモの登録商標です。

※「MEC ダイレクト」は株式会社 NTT ドコモの登録商標です。

※「docomo MEC」「MEC ダイレクト」は株式会社 NTT ドコモが提供元であり、NTT ドコモビジネス株式会社が代理人として保有する契約締結権限、および包括的な業務受託にもとづき販売しています。

■本件に関するお問い合わせ先

株式会社メディアリンクス テクニカルセールス

川崎市幸区堀川町 580-16 川崎テックセンター18階 TEL: 044-589-3570(代表)

セイコーソリューションズ株式会社

千葉県千葉市美浜区中瀬 1-8 TEL: 043-273-3111(代表)

株式会社TBS テレビ

東京都港区赤坂 5 丁目 3 番 6 号 TEL:03-3746-1111(代表)

株式会社毎日放送 コンプライアンス局広報部

大阪市北区茶屋町 17 番 1 号 TEL: 06-6359-1123(代表)

以上



セイコーソリューションズ株式会社